

# Steinstapelzange – parallel öffnend

# KM 332/333

Die technisch ausgereifte Steinstapelzange KM 332 ist vielseitig einsetzbar für palettierte und unpalettierte Baustoffe.

- **Starre oder verstellbare Eintauchtiefe** mit parallel öffnenden und schliessenden Greifarmen – hydraulisch betätigt.
- **Vielseitiger Einsatz** durch Öffnungsweiten von 400 mm bis 1400 mm z.B. für das Verladen von einzelnen Betonelementen wie Bordsteine bis hin zu kompletten Ziegelpaketen.
- **Handling von schweren Ladungen** mit der bauartgleichen, verstärkten **KM 333**.
- **Verstellbare Eintauchtiefen** haben die **KM 332V** bzw. **KM 333V** – ideal für den Einsatz bei Ladungen mit unterschiedlicher Höhe.
- **Synchronisation** der Greifarme durch zwei Hydraulikzylinder, die über eine Differentialschaltung miteinander verbunden sind.
- **Sicherheit** durch Überdruckventil bei der Hydraulikanlage, welches gegen Überlastung schützt. Ein Rückschlagventil verhindert das Lösen des geklemmten Paketes selbst bei Druckabfall am Trägergerät.
- **Langlebigkeit** durch grosszügig dimensionierte Lager, integriertes Schmiermittelreservoir, selbständiger Verschleissausgleich des Hauptlagers, sphärische Zentrallagerung der Zylinder.



## Komplettpakete Steinstapelzangen KM 332 c

Typ	Eintauchtiefe A (mm)	Traglast bei min./max. Eintauchtiefe (kg)	Öffnungsweite (mm)	Höhe B (mit Motor) (mm)	Gewicht (kg)
<b>KM 332-1000 c</b>	1000	2000	400 – 1400	1415	310
<b>KM 332V-1100 c</b>	1100 – 1650	1900 / 1350	400 – 1400	1515 – 2065	355

**Lieferumfang:** Steinstapelzange, Drehmotor KM 04 F, kurze Verbindungsschläuche KM 203 01, obere Aufhängung KM 501 4500, Anpress-Schienen KM 381 29 1000 (Länge 1000 mm), Druckbegrenzungsventil, Rückschlagventil

**Anmerkung:** Die angegebene Traglast ist abhängig von der Beschaffenheit (Oberfläche, Grösse, Bündelung etc.) der Last. Die Traglast gilt nicht bei niedrigen und ungebündelten Beton- und Pflastersteinen

## Steinstapelzange KM 332/333

Typ	Eintauchtiefe A (mm)	Traglast bei min./max. Eintauchtiefe (kg)	Öffnungsweite (mm)	Höhe (ohne Motor) (mm)	Gewicht (ohne Anpress-Schienen) (kg)
<b>KM 332-850</b>	850	2200	400 – 1400	1065	245
<b>KM 332-1000</b>	1000	2000	400 – 1400	1215	255
<b>KM 332-1300</b>	1300	1600	400 – 1400	1515	265
<b>KM 332V-850</b>	850 – 1400	2200 / 1600	400 – 1400	1065 – 1615	290
<b>KM 332V-1100</b>	1100 – 1650	1900 / 1350	400 – 1400	1315 – 1865	330
<b>KM 333-850</b>	850	3000	400 – 1400	1090	400
<b>KM 333-1000</b>	1000	2500	400 – 1400	1240	415
<b>KM 333V-1100</b>	1100 – 1650	2300 / 1600	400 – 1400	1340 – 1890	490

**Anmerkung:**

- Die angegebene Traglast ist abhängig von der Beschaffenheit (Oberfläche, Grösse, Bündelung etc.) der Last. Die Traglast gilt nicht bei niedrigen und ungebündelten Beton- und Pflastersteinen
- Anpress-Schienen sind nicht im Lieferumfang enthalten
- Grössere Öffnungsweite 400 – 1800 mm lieferbar für

– KM 332  
– KM 333

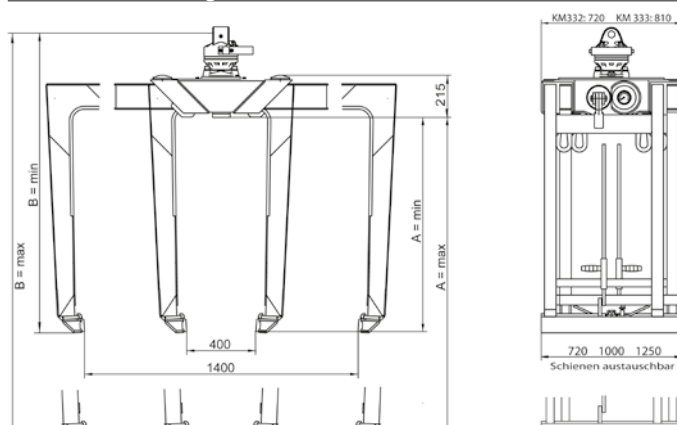
## Zubehör

Typ	Beschreibung
<b>KM 04 F</b>	empfohlener <b>KINSHOFER</b> -Drehmotor für KM 332/333

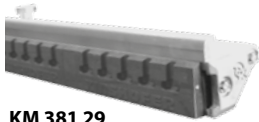
## Anforderungen Trägergerät

**Betriebsdruck:** 20 - 32 MPa (200 - 320 bar)  
**empfohlene Literleistung:** 25 - 75 l/min

## Technische Zeichnungen



## Anpress-Schienen



KM 381 29

Typ	Beschreibung	Länge (mm)	Gewicht (kg)
KM 381 29 720	Anpress-Schienen mit einem glatten Gummieinsatz (2 Stück)	720	17
KM 381 29 1000		1000	24
KM 381 29 1250		1250	28



KM 381 39 720	Anpress-Schienen mit zwei Gummieinsätzen, oben ausgeblockt, unten glatt (2 Stück)	720	24
KM 381 39 1000		1000	33
KM 381 39 1250		1250	40



KM 381 32 1000	Lamellen-Schienen mit Hebelarretierung und einzeln geführten, gefederten Pratzen (2 Stück)	1000	62
KM 381 32 1250		1250	76



KM 381 09

KM 381 09 720	Anpress-Schienen für Greifarmauszüge KM 381 38 (2 Stück)	720	17
KM 381 09 1000		1000	23
KM 381 09 1250		1250	28

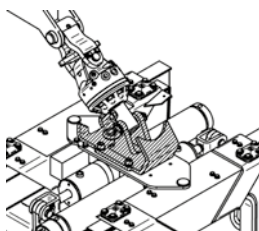
KM 381 38	<b>Greifarmauszüge</b> zur Aufnahme von Anpressschienen KM 381 09	40
-----------	---	----

**Anmerkung:** Anpress-Schienen sind auch in nicht angegebenen Längen lieferbar

## Sonstiges

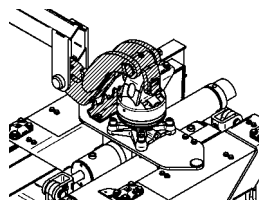
Typ	Beschreibung	Gewicht (kg)
-----	--------------	-----------------

**abweichende Öffnungsweiten:** Steinstapelzangen sind auch mit nicht angegebenen Öffnungsweiten lieferbar  
**abweichende Eintauchtiefen:** Steinstapelzangen sind auch mit nicht angegebenen Eintauchtiefen lieferbar



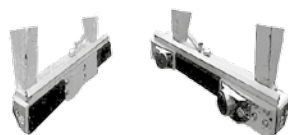
KM 381 08

KM 381 08 S	<b>Umschlagvorrichtung</b> zur Verringerung der Gesamtfahrzeughöhe	für Drehmotor mit Zapfenanschluss	12
KM 381 08 F		für Drehmotor mit Flanschanschluss	18



KM 381 18

KM 381 18	<b>Kranablage</b> zur Verringerung der Gesamtfahrzeughöhe mit Flanschmotoren	15
-----------	--	----



KM 381 31

KM 381 05	<b>Höhenanschlag</b> zum schnellen Einstellen der gewünschten Eintauchtiefe	8
KM 381 06	<b>gefederte Führungsschienen</b> zur Stabilisierung der oberen Steinreihen	
KM 381 07	<b>gefederte Führungsbleche</b> zur Stabilisierung der seitlichen Steinreihen	
KM 381 31	<b>Schachtringeinsätze</b> für Ringe von 800 – 1350 mm Durchmesser	60